

LED スタンドライト

SL-126

取扱説明書・保証書

このたびは、当社製品をお買い上げいただき、まことにありがとうございます。ご使用前に、この説明書を最後までお読みいただき正しく安全にご使用ください。お読みになった後は、いつでも見られるように大切に保管してください。

輸入発売元 **株式会社ドリテック**

〒343-0824 埼玉県越谷市流通団地2-3-9

URL <http://www.dretec.co.jp>

お客様相談センター ☎ 0120-875-019

(受付時間：月～金 10:00～12:00、13:00～16:00 祝祭日および当社指定休日を除く)

保証規定

- 次のような場合には、保証期間内でも有料修理になります。
 - ※ 誤ったご使用、不注意、落下、不当な修理、分解、改造、天災地変等による故障または損傷。
 - ※ ご使用上に生じる外観の変化。
 - ※ 本保証書に販売店、およびお買上げ年月日の記載がない場合字句を書き換えられた場合。
 - ※ 本保証書のご提示がない場合。
 - ※ 一般家庭以外（例として、業務用としての使用）に使用された場合の故障および損傷。
- 有料修理の場合、修理品の運賃、修理部品代、技術料はお客様にてご負担願います。
- お買上げ後 1年間の保証期間内に、正常なご使用状態で故障した場合には本保証書をご持参、ご提示の上、お買上げ店にご依頼ください。無料で修理、調整いたします。
- この保証書は本書に明示した期間において無料修理をお約束するものです。この保証書によって保証書を発行している者およびそれ以外の事業者に対するお客様の法律上の権利を制限するものではありません。
- 本書は日本国内においてのみ有効です。(This warranty is valid only in Japan.)
- 保証書は再発行いたしませんので、紛失しないよう大切に保管してください。
- 安全上のご注意を守らないことにより損害が生じた場合、当社では一切責任を負いません。

お客様の個人情報の使用目的

お客様にご記入いただいた保証書の控えは、保証期間内のサービス活動およびその後の安全点検活動のために記載内容を利用させていただく場合がございますので、ご了承ください。また法令の定めのある場合を除き、事前のご同意をいただくことなく、上記の目的以外には使用いたしません。

保証書

本保証書記載内容によりこの製品を保証いたします。

対象部品：本体

保証条件：持込修理

保証期間：お買上げ日より1年以内

本製品の修理は本保証書をご持参、ご提示の上、お買上げ店へご相談ください。

保証書	お買上げ年月日
	お買上げ店
	お名前
	ご住所
	お電話番号

安全上のご注意

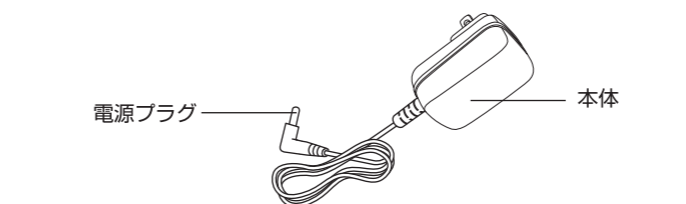
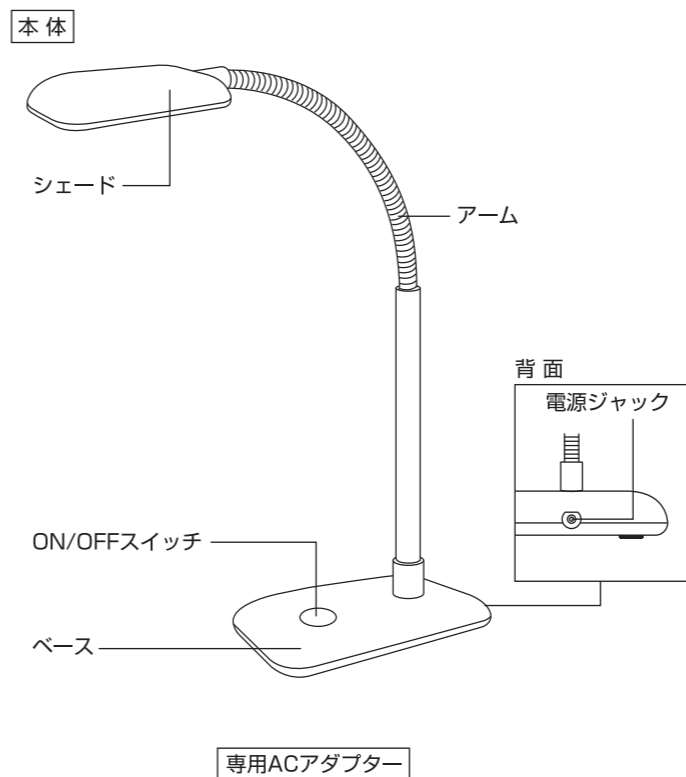
警告 この表示の項目について、誤った取り扱いをすると、人が死亡または重傷を負う可能性があることを示しています。

- 付属のACアダプター以外は絶対に使用しない。
 - ・ 火災や故障をおこしたり、感電をするおそれがあります。
- 燃えやすいもの（紙・布など）をシェードなどにかぶせない。
 - ・ 火災や故障をおこしたり、感電をするおそれがあります。
- ACアダプター使用の際は、定格15A、交流100Vのコンセントを単独で使用する。延長コードも定格15Aのものを単独で使用し、他の機器と併用しない。
 - ・ 発熱による火災の原因になります。
- 濡れた手で、ACアダプターの抜き差しはしない。
 - ・ 感電をするおそれがあります。
- 絶対に分解・改造はしない。
 - ・ 火災や故障をおこしたり、感電やけがをするおそれがあります。
- 本体のすき間にピンや針金などの異物を入れない。
 - ・ 火災や故障をおこしたり、感電やけがをするおそれがあります。
- ACアダプターを傷つけたり、破損するようなことはしない。
 - ・ 火災をおこしたり、感電をするおそれがあります。
- 子どもだけで使わせたり、乳幼児の手の届く所で使わない。
 - ・ やけどやけが、感電をするおそれがあります。
- 使用後は必ず電源をOFFにして、ACアダプターを抜く。
 - ・ そのままにしておきますと、火災や故障の原因になります。
- 異臭・異音がした場合や、本体やACアダプターが異常に熱くなるなどの症状が生じた場合は、すぐにACアダプターを抜いて、使用を中止する。
 - ・ そのまま使用を続けると、火災や感電などの事故や故障の原因になります。
- 自分で意思表示のできない人は使用しない。
 - ・ 事故やトラブルの原因になります。
- 体の不自由な人が使用する場合は、誤った使い方をしないように必ずまわりの人が気をつける。
 - ・ 事故やトラブルの原因になります。
- 本体を水に浸けたり、流水に当てたり、水のかかる場所で使用しない。
 - ・ 感電をしたり、ショート、火災の原因となります。

注意 この表示の項目について、誤った取り扱いをすると、人が傷害を負う可能性や物的損害の発生が想定されることを示しています。

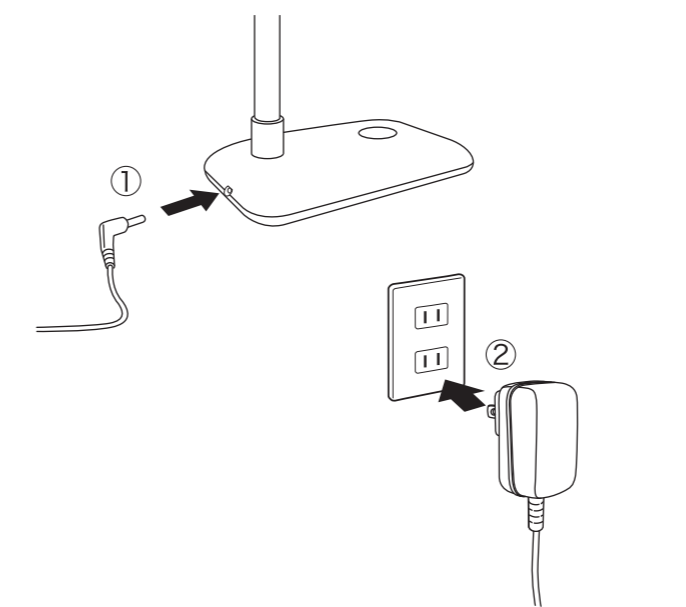
- 平らで安定した場所に設置する。また、吊り下げるなどして使用しない。
 - ・ 不安定な場所では本体が倒れて故障するおそれがあります。
- アームを傾けすぎない。
 - ・ 本体が倒れて故障するおそれがあります。
- 本体に強い衝撃を与えない。
 - ・ けがをしたり、故障の原因になります。
- 高温になる場所、湿気の多い場所には置かない。また、ストーブなどの加熱機器の近くや直射日光の当たるところには放置しない。
 - ・ 本製品の表面が劣化するほか、火災の原因になるおそれがあります。
- 可動部に指を入れない。
 - ・ けがや故障の原因になります。
- 点灯中、また消灯直後のランプ部に触らない。
 - ・ やけどをするおそれがあります。
- ACアダプターの抜き差しは、ACアダプター本体を持っておこなう。
 - ・ ケーブル部を引っ張ると、破損して感電、ショートの原因になります。
- 本来の用途以外には、使用しない。
 - ・ 事故やトラブルの原因になります。
- 電源を入れたまま放置しない。
 - ・ 発熱、破裂などをおこし本体が破損するおそれがあります。
- 持ち運びの際は、シェード部分を持たない。
 - ・ けがや故障の原因になります。
- アームを極端に曲げたり、無理にねじったりしない。
 - ・ 故障の原因になります。
- LEDランプを直接見ない。
 - ・ 目に悪影響を与えます。

部品と各部の名称



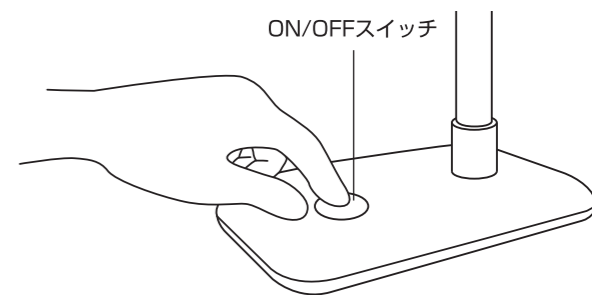
電源との接続

- ① 電源プラグを本体ベース部の電源ジャックに差し込みます。(付属のACアダプター以外は絶対に使用しないでください)
- ② ACアダプターをコンセントに差し込みます。



ご使用方法

- ① ベース上部のON/OFFスイッチを押すと点灯します。
- ② もう一度ON/OFFスイッチを押すと消灯します。



お手入れのしかた

必ず電源を切って、本体が完全に冷めたことを確認してからお手入れをしてください。

本体の汚れは、かたく絞った布で拭き取ってください。汚れがひどいときは中性洗剤を布につけて拭き取ってください。お手入れの際、シンナー、ベンジン、ガソリン、灯油、アルコール、などは使わないでください。変色、変質するおそれがあります。

仕様

品番(品名)	SL-126 (LEDスタンドライト)
電 源	専用ACアダプター (入力:AC100~240V 50/60Hz 出力:DC7V)
光 源	1.5W白色LED×2個
明 る さ	約150ルーメン
サ イ ズ	ベース 約70mm(幅)×120mm(奥行) アーム 約335mm シェード 約50mm(幅)×85mm(奥行)
重 量	約360g (ACアダプターを含まず)
コード長さ	約1.8m
使用温度範囲	0℃~40℃
消 費 電 力	約4W
材 質	本体：ABS樹脂 アーム：スチール

付属品 専用ACアダプター×1個

※製品の仕様は改良などのため予告なく変更することがありますのでご了承ください。