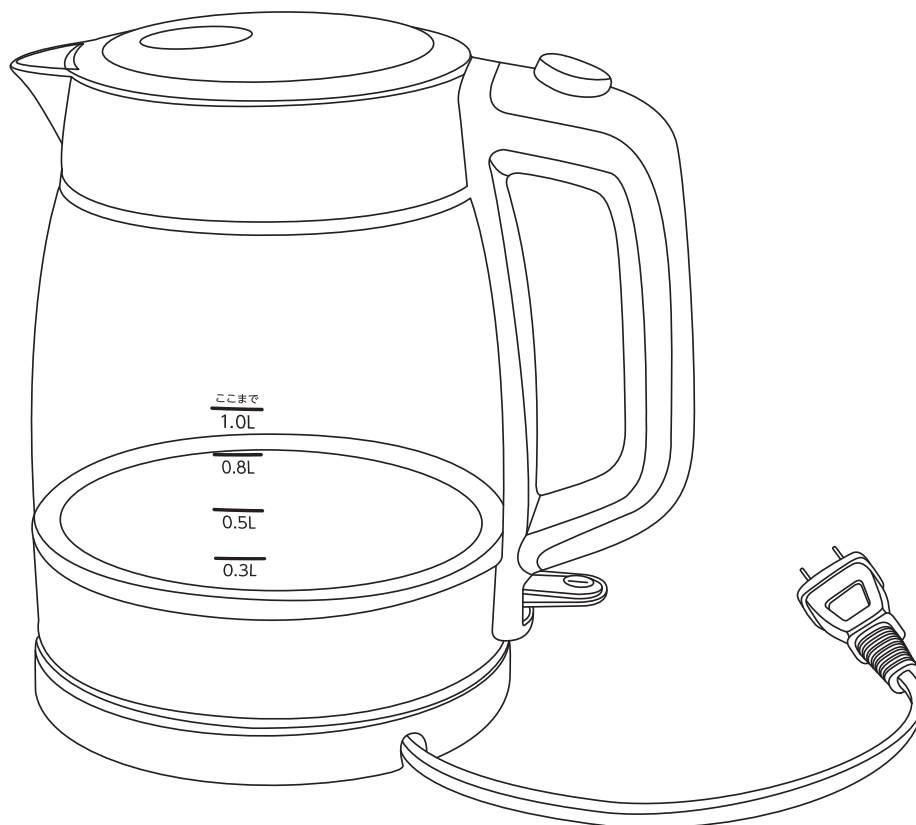


ガラスケトル「エルダー」 1.0L

品番 PO-161



本製品は日本国内用に設計されておりますので、国外での使用はできません。(FOR USE IN JAPAN ONLY)

取扱説明書 保証書付

このたびは、当社製品をお買い上げいただきましてまことにありがとうございます。ご使用前に、この取扱説明書を最後まで必ずお読みいただき、正しく安全にご使用ください。

お読みになった後は、いつでも見られるように大切に保管してください。

目次




安全上のご注意	1～3
使用上のお願い	3
各部の名称	4
ご使用前に	5
ご使用方法	6～7
お手入れ	8
故障かな?と思ったら	9
アフターサービスについて	10
仕様	10
保証書	裏表紙

※本書に記載されているイラストはイメージです。



安全上のご注意①



ご使用の前に「安全上のご注意」をよくお読みいただき、正しくお使いください。
以下の警告マークを表示している事項はいずれも安全に関する重要な内容です。
必ずお守りください。




※本体に貼られている警告シールは、ご使用の際の危険や注意を促すものです。
はがさずにご使用ください。

警告マークの種類	警告マークの内容
 危険	人が死亡または重傷を負う差し迫った危険の発生が想定される内容
 警告	人が死亡または重傷を負う可能性が想定される内容
 注意	人が重傷を負う可能性及び物的損害のみの発生が想定される内容

図記号の例

 禁止 してはいけない内容	 指示 実行しなければならない内容
--	--

 危険	
 禁止	<ul style="list-style-type: none"> ●電源コネクタ部分に金属製クリップやヘアークピンなどの異物を接触させない。 感電・ショート・発火の原因になります。 ●ガス火にかけたり、電気ヒーター・電磁調理器・電子レンジなどで使用しない。 火災・変形・故障の原因になります。

 警告	
 禁止	<p><電源プラグ・コードについて></p> <ul style="list-style-type: none"> ●電源プラグ・コードを傷つけない、引っぱらない、無理に曲げない、ねじらない、束ねない、はさみ込まない、重いものをのせない、加工しない。 発熱・火災・感電の原因になります。 ●電源プラグやコードが傷んでいたり、コンセントの差し込みがゆるいときは使用しない。 ショート・発火の原因になります。 ●ぬれた手で電源プラグの抜き差しをしない。 感電・ショート・発火・けがの原因になります。
 指示	<ul style="list-style-type: none"> ●電源プラグのほこりなどは、定期的に取り除く。 プラグにほこりがたまると湿気などで絶縁不良となり、火災の原因になります。 ●定格15A・交流100Vのコンセントを単独で使用する。 他の機器と併用すると分岐コンセント部が発熱し、火災や故障の原因になります。

安全上のご注意②



警告



指示

- 電源プラグは根元まで確実に差し込む。
- 使用中、電源プラグやコードが異常に熱くなるときは、ただちに使用を中止する。



警告



禁止

<お取扱いについて>

- 絶対に分解・修理・改造をしない。
発火・感電・けがの原因になります。
- 本体底部や給電スタンドに水をかけたり、水に浸けたり、水洗いをしない。
- 小さな子供だけで使用させない。また、乳幼児のそばで使用したり、手の届くところに置かない。
- 自分で操作できない人や、取り扱いに不慣れな人だけで使用させない。
けが・やけど・感電の原因になります。
- 火やストーブなど熱源のそばや、直射日光のあたる場所で使用しない。
発熱・発火・故障などの原因になります。
- 風呂場などのぬれた場所・高温多湿になる場所での使用は絶対にしない。
感電・ショート・発火の原因になります。
- 「ここまで/1.0L」目盛り以上の水を入れない。
お湯がふきこぼれ、やけど・感電のおそれがあります。
- 湯沸かし直後に本体を抱きかかえたり、ハンドル側に大きく傾けたり、転倒させたり、ゆすったりしない。また、ハンドル以外を持って移動しない。
注ぎ口やそれ以外の場所からお湯が流れ出て、やけどをするおそれがあります。
- 不安定な場所や熱に弱いもの(ビニールマットなど)の上や可燃物(カーテンなど)の近くで使用しない。
本体が倒れてお湯がこぼれやけどをするおそれや、火災などの原因になります。
- ガラスにヒビ・欠け・強い擦り傷の入ったものは、思わぬときに破損することがあるため、絶対に使用しない。
やけどやけがをするおそれがあります。
- メッシュフィルターをはずしたまま湯沸かししない。
- フタを開けた状態や、確実に閉まっていない状態で湯沸かししない。
自動電源オフ機能が正常に働かなくなったり、お湯を注ぐときや倒れたときに熱湯がこぼれるなどしてやけどをするおそれがあります。
- フタを勢いよく開け閉めしない。
- 注ぎ口をふきんなどでふさがない。
お湯が吹きこぼれたり飛び散ったりして、やけどをするおそれがあります。
- 湯沸かし中・湯沸かし直後はフタを開けたり、さし水をしない。
お湯が飛び散ったり、高温の蒸気が出てやけどをするおそれがあります。
- 湯沸かし中はケトルを移動させたり、持ち上げたりしない。
お湯が流れ出たり、蒸気でやけどをするおそれがあります。
- 給電スタンドのコードに手や足が引っかからない場所に設置する。
コードが引っばられると、その勢いで本体が倒れてお湯がこぼれ、やけどをするおそれがあります。

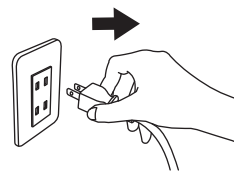
安全上のご注意③

⚠ 注 意

⚠
指示

<電源プラグ・コードについて>

- 電源プラグをコンセントから抜くときは、必ず先端の電源プラグを持って抜く。コードを引っばると破損して、感電・ショート・火災の原因になります。
- 使用後やお手入れをするときは、電源プラグをコンセントから抜く。けがややけど、絶縁劣化などによる感電・漏電火災の原因になります。



⚠ 注 意

⊘
禁止

<お知らせ>

ケトル本体は耐熱ガラスを使用していますが、落としたり衝撃を与えると割れるものです。ご使用時は丁寧にお取り扱いください。

<お取扱いについて>

- 湯沸かし中・湯沸かし直後はフタ・注ぎ口・本体胴部に触らない。やけどをするおそれがあります。※本体表面温度 最大約100℃。
- 水以外のもの(お茶・牛乳・お酒・ティーバッグ・インスタント食品など)を入れて沸かさない。泡立って吹きこぼれ、やけどや故障・汚れの原因になります。
- 水またはお湯が入っていない状態で電源を入れない。空だき防止機能が働き電源は切れますが、内部のプレート部分が熱くなり、やけどや故障の原因になります。
- ケトル本体に氷や冷水を入れてピッチャーのように使用しない。ケトル本体に結露が生じ、感電・故障の原因になります。
- 専用の給電スタンド以外は使用しない。また、給電スタンドを他の機器に使用しない。故障・発火の原因になります。
- 壁や家具の近くで使用しない。蒸気や熱で壁や家具が変色、変形する原因になります。収納棚などで使用するときには、中に蒸気がこもらないようにしてください。
- 落としたりぶついたりなど強い衝撃を与えない。けがややけど、破損・故障・短寿命の原因になります。
- 湿気の多い場所、ペットが通る場所では使用しない。変形・故障・事故・火災などの原因になります。
- ケトル本体を冷蔵庫や冷凍庫に入れない。ケトル本体に結露が生じ、感電・故障の原因になります。

⚠
指示

- 異臭・発熱・変形・変色など、今までと異なることに気がついたときはただちに使用を中止する。発煙・発火の原因になります。
- お手入れは使用直後をさけ、電源プラグをコンセントから抜き、ケトル本体が十分冷めてから行う。やけどをするおそれがあります。
- 破損した際は、けがをしないよう十分注意する。廃棄する際は、お住まいの自治体の指示に従い分別してください。

使用上のお願い

- 本製品は一般家庭用です。商用としてや、湯沸かし以外の目的には使用しないでください。
- 必ず屋内で使用してください。
- 日本国内のみで使用してください。
- 湯沸かし専用の電気ケトルです。電磁調理器や直火でのご使用はできません。
- 本製品に保温機能はついておりません。
- 備長炭など、水質改善材や浄化材を入れて使用しないでください。

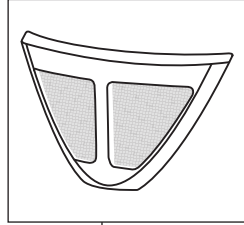
各部の名称

ご使用前にご確認ください。

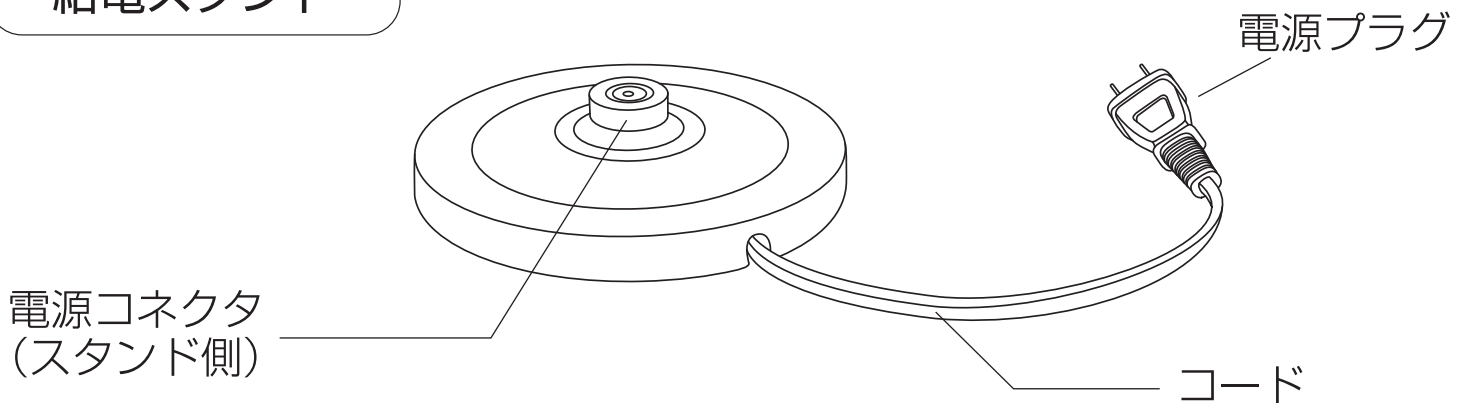
は消耗品です。

本 体

メッシュフィルター



給電スタンド



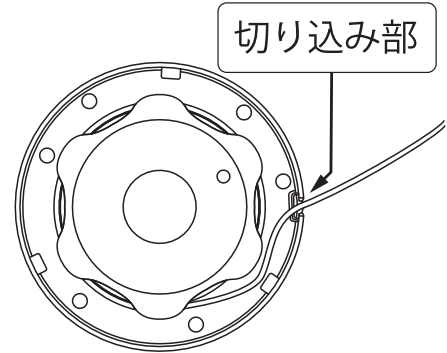
ご使用の前に

1 コードをセットする

余分なコードを給電スタンドの底面に巻いて長さを調整し、切り込み部から外に出してください。

⚠ 注 意

- 切り込み部にコードをきちんとセットしていないとがたついて不安定になり、本体が倒れ、お湯がこぼれてやけどをするおそれがあります。

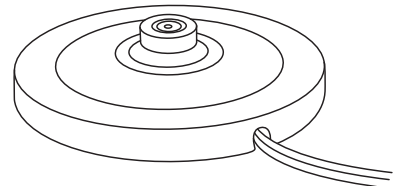


2 給電スタンドを置く

清潔で平らな安定した場所に置いてください。

⚠ 注 意

- 水がかかる場所に置かないでください。感電・ショート・発火などの原因になります。
- 不安定な場所や乳幼児の手が届く場所に置かないでください。本体が倒れ、お湯がこぼれてやけどをするおそれがあります。



3 フタの開け方・閉め方

開けるとき

フタを開けるときはハンドルをしっかり持って、フタ開ボタンを押してください。



閉めるとき

フタを閉めるときはハンドルをしっかり持って、フタが完全に閉まるまで押して閉めてください。



⚠ 注 意

- フタが確実に閉まっていない状態で湯沸かしをすると、自動電源オフ機能が正常に働かない原因になります。また、お湯を注ぐときにフタが開いてやけどなどのおそれがあります。

ご使用方法①

- はじめて使用する際は、P6～P7「ご使用方法」の要領で一度お湯を沸かし、そのお湯を捨ててからご使用ください。

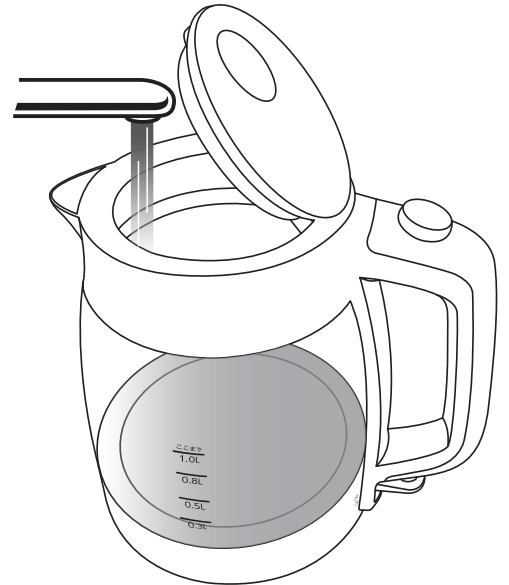
※まれに、本体内側に水滴のあとがついていることがありますが、これは検品で使用した水に含まれているミネラル成分によるものです。衛生上問題ありませんのでご安心ください。

1 フタを開けて、本体に水を入れる

- 本体に必要な量の水を入れてください

⚠ 注 意

- 「ここまで / 1.0L」目盛り以上の水を入れないでください。水を入れすぎると、ふきこぼれるおそれがあります。また、少なすぎると自動電源オフ機能が正常に働かないことがあります。
※140ml～1.0L（最大容量）の範囲内でご使用ください。
- 給電スタンドの上に本体をセットしたままの状態、水を入れないでください。故障や感電などの原因になります。
- ミネラルウォーターやアルカリイオン水を使用すると、ミネラル成分が内側に付着しやすくなります。



2 フタを閉めて、本体を給電スタンドの上へセットする

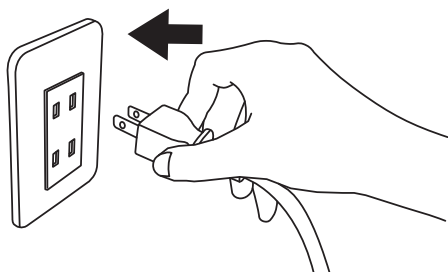
- フタは、必ず確実に閉めてください。
(P5-③フタの開け方・閉め方)

⚠ 注 意

- 給電スタンド・電源コネクタ部に異物をはさまっていないこと、また、給電スタンド・電源コネクタがぬれていないことを確認してからセットしてください。感電・ショート・故障の原因になります。
- 注ぎ口を壁や家具などに向けないでください。蒸気などにより、変色・変形の可能性があります。
- 本体が安定していることを確認してから手を離してください。



3 電源プラグをコンセントに差し込む



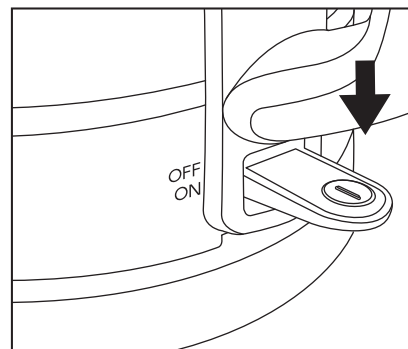
⚠ コンセントに確実に差し込む

4 電源を入れる

- ON/OFF スイッチをオンにすると電源ランプが点灯し、湯沸かしがはじまります。
- コーヒー 1 杯分 (約 140 ml) のお湯を沸かすのにかかる時間は約 1 分 50 秒です。
※水温・室温によって変わります。
- 本製品に保温機能はついておりません。
- お湯が沸く前に電源を切りたい場合は、ON/OFF スイッチを指で OFF 側に上げてください。

⚠ 注 意

- 湯沸かし中・湯沸かし直後は、注ぎ口周辺・フタ・本体胴部は非常に高温となります。手や顔を近づけないようにしてください。
- 湯沸かし中・湯沸かし直後は、絶対にフタを開けないでください。高温の蒸気やお湯がふき出し、やけどをするおそれがあります。



5 お湯を注ぐ

- 沸騰すると自動で電源が切れます。ON/OFF スイッチがオフになり、電源ランプが消灯していることを確認し、電源プラグをコンセントから抜いてください。
- 沸騰状態がおさまってからハンドルをしっかり持ち、ゆっくり傾けてお湯を注ぎます。

⚠ 注 意

- お湯を注ぐ前に、フタが確実に閉まっていることを必ず確認してください。お湯を注いだときにフタが勝手に開くなどしてやけどをするおそれがあります。
- お湯を注ぐ際ハンドル以外には触らないでください。
- 勢いよくお湯を注いだり、本体をハンドル側に傾けたりしないでください。注ぎ口以外からお湯が出るなどして、やけどをするおそれがあります。
- 本体が冷めるまでハンドル以外の部分に触れないでください。やけどをするおそれがあります。



❗残り湯は捨ててください。

- 本体内側の汚れやおいみの原因になりますので、使い残したお湯は捨ててください。

お手入れ

⚠ 注 意

- 必ずコンセントから電源プラグを抜き、本体が十分冷めてから行う。
- シンナー、ベンジン、みがき粉、漂白剤、クレンザー、金属たわし、化学ぞうきんなどは使用しない。
- 本体・給電スタンド・フタは丸洗いをしない。また、食器洗浄機や食器乾燥機を使用しない。
- 本体内側を水洗いしたときは乾いた布などで拭き取り、よく乾燥させる。また、ドライヤーなどの熱風で乾かさない。
- ガラスは割れるもののため、お手入れ時は丁寧に扱う。

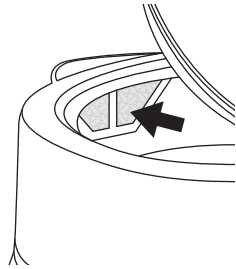
メッシュフィルター

頻度：汚れが目立ってきたとき

- 1 取りはずして水でよくすすぎ、乾燥させる
汚れがひどい場合は、台所用中性洗剤で洗浄してください。

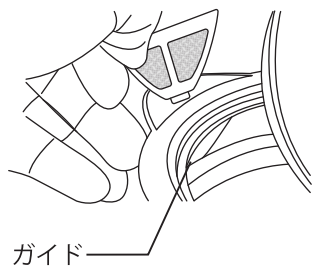
メッシュフィルターの取りはずし方

本体のフタを開け、本体内側からメッシュフィルターを注ぎ口へ押し取りはずします。



メッシュフィルターの取り付け方

メッシュフィルター下部のツメを本体のガイドに合わせ、カチッと音がするまでメッシュフィルターを押し込んでください。



本体外側・給電スタンド

頻度：汚れが目立ってきたとき

- 1 湿らせて固くしぼった布で汚れを拭き取る
汚れがひどい場合は、台所用中性洗剤を少量含ませた布で汚れを拭き取ってください。
- 2 乾いた布で水分を拭き取り、よく乾燥させる

熱や蒸気に触れる樹脂部分は、ご使用にともなって傷んでくる場合があります。
安全な材質を使用しておりますが、表面が変色したりざらざらしてきたら、交換することをお勧めいたします。

本体内側

頻度：ご使用毎

- 1 水でよくすすぎ、内側を乾燥させる。

本体内側の汚れ(白い浮遊物、赤や白の斑点状のもの、虹色の変色など)は、水に含まれるミネラル成分の作用によるものです。衛生上問題はありませんが、汚れが目立ってきたら定期的の下記のクエン酸での洗浄を実施してください。※ミネラルウォーターやアルカリイオン水を沸かしたときは、こまめにお手入れをしてください。

クエン酸洗浄方法

頻度：汚れが目立ってきたとき・月1回程度

- 1 水を「ここまで/1.0L」目盛りまで入れ、その中にクエン酸を30g程度入れてかき混ぜる。
- 2 フタを閉めて電源スイッチを入れて沸騰させ、電源が切れてから約1時間放置する。
- 3 お湯を捨て、水でよくすすぐ。汚れが残っている場合にはやわらかいスポンジ等でふき取ってからすすぎ、内側をよく乾燥させる。
クエン酸のにおいが気になる場合は、再度水だけを入れて沸騰させ、お湯を捨ててください。

故障かな？と思ったら

こんなときは	原因	対策
電源が入らない	電源プラグがコンセントに確実に差し込まれていない	電源プラグを根元まで確実に差し込んでください
電源スイッチが押せない	沸騰直後で、センサーが高温状態にある	しばらく電源オフの状態から電源を入れてください
お湯が沸いても自動で電源が切れない	フタが閉まっていない	フタを確実に閉めてください
	メッシュフィルターを取り付けていない	メッシュフィルターは必ず取り付けて使用してください
沸騰するまで時間がかかる	水の量が少ない	水の量を増やしてください 140ml～「ここまで/1.0L」目盛り以内で使用してください
お湯があふれる ふき出す	「ここまで/1.0L」目盛り以上の水を入れて湯沸かしをした	水の量を「ここまで/1.0L」目盛り以下に減らしてください。
	水以外のものを入れた	水以外のものを入れて沸かさないでください
沸かしたお湯がにおう	水道水に含まれる塩素の量によりカルキ臭が残ることがあります お茶などをおいしくいただくときは、浄水を使用されることをお勧めします	
	使いはじめのうちにはおいがすることがありますが、ご使用されているうちににおいは少なくなります	
使用后しばらくすると音がする	熱せられた部品が冷めるときに音が発生することがあります	
使用后、給電スタンドに水滴がつく	沸騰したときの蒸気を感じて電源がオフになる構造になっているため、冷えた蒸気が水滴となり、本体底面の排水口から排水されることがあります	

長年ご使用の電気ケトルの点検のお願い

定期的に「安全上のご注意」、「ご使用方法」を確認してください。長年のご使用などの影響で製品が劣化し、故障や事故につながる場合があります。

こんな症状はありませんか？

- 電源プラグ・コードに損傷が見られる。
- 電源プラグ・コードが異常に熱い。
- コードを動かすと通電したりしなかったりする。
- 本体が異常に熱かったり、焦げくさいにおいがする。
- 本体から水が漏れる。
- その他異常・故障がある。

ご使用中止！！

故障や事故防止のため、使用を中止して、電源プラグを抜いて、販売店などに点検・修理をご相談ください。

お客様ご自身での修理は大変危険ですので、絶対にしないでください。

アフターサービスについて

修理やお取り扱いのご相談は、まず、お買い上げの販売店へお申し付けください。

1. 製品の保証について

- この説明書には製品の保証書がついています。
保証書は、お買い上げの販売店で「お買い上げ日」「販売店名」などの記入を受け、ご確認の上内容をよくお読みいただき、大切に保管してください。

保証期間：お買い上げ日から1年間

- 保証期間中でも有料となる場合がありますので、＜保証規定＞をよくお読みください。
- 当社修理技術者以外の方が分解・修理した場合は、保証対象外となります。

2. 修理を依頼される時

- 「故障かな?と思ったら」をご確認いただいても異常のあるときはご使用を中止し、修理をご依頼ください。
- 保証期間中は、製品に保証書を添えてお買い上げの販売店に修理をご依頼ください。
保証書の記載内容にそって修理いたします。
なお、製品修理以外の責任はご容赦ください。
- 保証期間が過ぎているときは、お買い上げの販売店にご相談ください。
修理によって使用できる場合は、ご要望により有料で修理させていただきます。

3. アフターサービスについてご不明な場合

- お買い上げの販売店または、下記「ドリテックお客様相談センター」までお問い合わせください。

輸入販売元 株式会社 ドリテック

〒333-0811 埼玉県川口市戸塚 2-11-8 URL : <https://www.dretec.co.jp>



仕 様	
品番 / 品名	PO-161 / ガラスケトル「エルダー」1.0L
寸 法	約 幅 21.0× 奥行 15.5× 高さ 21.5 (cm) (給電スタンドを含む)
質 量	本体のみ：約 1.0kg 給電スタンド含む：約 1.2kg
電 源	AC100V 50/60Hz 共用
定格消費電力	900W
最 大 容 量	1.0L
電源コード長	約 120cm
材 質	本体：耐熱ガラス・ポリプロピレン・ステンレス 給電スタンド：ポリプロピレン

※製品の仕様は改良などのため、予告なく変更することがありますのでご了承ください。

保証書

本保証書記載内容によりこの製品を保証いたします。

本製品の修理は本保証書をご持参、ご提示の上、お買い上げの販売店へご相談ください。

品番	PO-161		
保証期間	お買い上げ日より 1年間 ※消耗品（メッシュフィルターなど）をのぞく	持込修理	
お買い上げ日	年	月	日
お客様	お名前 ご住所 お電話		
販売店*	販売店名 ご住所 お電話		

販売店様へ：*欄は必ず記入してお渡してください。

〈保証規定〉

- 保証期間内に、取扱説明書などの注意書きに従った正常なご使用状態で故障した場合には本書をご持参ご提示の上、お買い上げの販売店にご依頼ください。無料で修理、調整いたします。
- 次のような場合には、保証期間内でも有料修理になります。
 - ※誤ったご使用、不注意、落下、不当な修理、分解、改造、天災、地変等や異常電圧などの外部要因等による故障または損傷。
 - ※ご使用上に生じる外観の変化。
 - ※本書に販売店、およびお買い上げ年月日の記載がない場合、字句を書き換えられた場合。
 - ※本書のご提示がない場合。
 - ※一般家庭以外（例として、商用など）に使用された場合の故障および損傷。
- 有料修理の場合、修理品の運賃、修理部品代、技術料はお客様にてご負担願います。
- この保証書は、本書に明示した期間、条件のもとにおいて無料修理をお約束するものです。この保証書によって、保証書を発行している者およびそれ以外の事業者に対するお客様の法律上の権利を制限するものではありません。
- 本書は日本国内においてのみ有効です。（This warranty is only valid in Japan.）
- 保証書は再発行いたしませんので、紛失しないよう大切に保管してください。
- 安全上のご注意を守らないことにより損害が生じた場合、当社は一切の責任を負いません。

お客様の個人情報の利用目的

お客様にご記入いただいた保証書の控えは、保証期間内のサービス活動およびその後の安全点検活動のために記載内容を利用させて頂く場合がございますのでご了承ください。また、法令の定めのある場合を除き、事前の同意をいただくことなく、上記の目的以外には使用いたしません。

輸入販売元 株式会社ドリテック
〒333-0811 埼玉県川口市戸塚2-11-8
URL : <https://www.dretec.co.jp>

