



## 取扱説明書・保証書

このたびは、当社製品をお買い上げいただき、まことにありがとうございます。この取扱説明書を最後まで必ずお読みいただき、正しく安全にご使用ください。お読みになった後は、いつでも見られるように大切に保管してください。

輸入発売元 **株式会社ドリテック**

〒343-0824 埼玉県越谷市流通団地2-3-9

URL : <https://www.dretec.co.jp>

お客様相談センター

☎ **0120-875-019**

(受付時間：月～金10:00～12:00、13:00～16:00 祝祭日および当社指定休日を除く)

### 〈保証規定〉

- 保証期間内に、取扱説明書などの注意書きに従った正常なご使用状態で故障した場合には本書をご持参ご提示の上、お買い上げの販売店にご依頼ください。無料で修理、調整いたします。
- 次のような場合には、保証期間内でも有料修理になります。
  - ※誤ったご使用、不注意、落下、不当な修理、分解、改造、天災、地震等や異常電圧などの外部要因等による故障または損傷。
  - ※ご使用上に生じる外観の変化。
  - ※本書に販売店、およびお買い上げ年月日の記載がない場合、字句を書き換えられた場合。
  - ※本書のご提示がない場合。
  - ※一般家庭以外（例として、商用など）に使用された場合の故障および損傷。
- 有料修理の場合、修理品の運賃、修理部品代、技術料はお客様にてご負担願います。
- この保証書は、本書に明示した期間、条件のもとにおいて無料修理をお約束するものです。この保証書によって、保証書を発行している者およびそれ以外の事業者に対するお客様の法律上の権利を制限するものではありません。
- 本書は日本国内においてのみ有効です。(This warranty is valid only in Japan.)
- 保証書は再発行いたしませんので、紛失しないよう大切に保管してください。
- 安全上のご注意を守らないことにより損害が生じた場合、当社は一切の責任を負いません。

### お客様の個人情報の利用目的

お客様にご記入いただいた保証書の控えは、保証期間内のサービス活動およびその後の安全点検活動のために記載内容を利用して頂く場合がございますのでご了承ください。また、法令の定めのある場合を除き、事前の同意をいただくことなく、上記の目的以外には使用いたしません。

### 〈保証書〉

本保証書記載内容によりこの製品を保証いたします。  
本製品の修理は本保証書をご持参、ご提示の上、お買い上げ店へご相談ください。

品番	JY-100		
保証期間	お買い上げ日より	1年間	※本体 持込修理
お買い上げ日	年	月	日
お客様	お名前		
	ご住所 お電話		
販売店*	販売店名		
	ご住所 お電話		

販売店様：\*欄は必ず記入してお渡ください。

## ■安全上のご注意

- 必ずご使用の前にこの「安全上のご注意」をよくお読みの上、正しくお使いください。
- ここに示した注意事項は、安全に関する内容ですので、必ずお守りください。

<b>危険</b>	人が死亡または重傷を負うことがあり、かつその切迫の度合いが高い
<b>警告</b>	人が死亡または重傷を負う可能性が想定される内容
<b>注意</b>	人が傷害を負う可能性及び物的損害の発生が想定される内容

⊘ 禁止	してはいけない内容	ⓘ 指示	実行しなければならない内容
------	-----------	------	---------------

### ⚠ 危険

- ⊘ 禁止
  - 吸気口や排気口などの隙間にピンや金属の針金などの異物を入れない。
  - 感電・ショート・発火のおそれがあります。
  - スプレー缶や石油ストーブ、火気厳禁扱いのものを本体近くに置かない。
  - 爆発や火災などの原因になります。

### ⚠ 警告

- ⊘ 禁止
  - 絶対分解・修理・改造をしない。
  - 発火・感電・けがの原因になります。
  - 本体を水につけたり、水をかけたりしない。
  - 浴室や高温多湿の場所では使用しない。
  - 感電・ショートのおそれがあります。
  - 乳幼児や自分で操作できない方の手の届くところに置かない。
  - 就寝中は使用しない。
  - 転倒などによりけがの可能性がります。
  - タンクにたまった水を飲まない。長期間放置しない。
  - タンクの水は毎日捨ててください。カビや雑菌などが繁殖し、健康を害するおそれがあります。
- ＜アダプター・プラグ・コードについて＞
  - 専用のアダプター以外使用しない。
  - アダプターは根元まで確実に差し込む。
  - アダプターのプラグ・コードを傷つけない、引っ張らない、折り曲げない、束ねない、はさみこまない、重いものを乗せない、加工しない。
  - ぬれた手でアダプターを抜き差ししない。
  - コードが傷んでたり、コンセントの差し込みがゆるいときは使用しない。

- ⓘ 指示
  - お取扱いについて
    - 移動するときは必ず運転を停止し、タンクの水を捨てる。
    - 異常・故障がある場合は直ちに使用を中止し、点検・修理を依頼する。
    - 発火・感電・けがの原因になります。
  - ＜アダプター・プラグ・コードについて＞
    - 定格 15A・交流 100Vのコンセントを単独で使用する。
    - アダプターのほこりは定期的に取り除く。アダプターの栓刃にほこりやゴミが付着しているときは、乾いた布などでよくふき取る。
    - 使用中アダプターやコードが異常に熱くなるときは、ただちに使用を中止する。

### ⚠ 注意

- ⊘ 禁止
  - お取扱いについて
    - 落としたり、ぶつけたりなど強い衝撃を与えない。
    - 気温の低い場所（15℃以下）で使用しない。
    - 故障の原因になります。
    - 家庭用以外の商用などで使用しない。
    - 吸気口・排気口をふさがない。
    - 不安定な場所に置いて使用しない。
    - 水平で安定した場所で使用してください。
- ⓘ 指示
  - お取扱いについて
    - 無人で使用する場合や連続で使用する場合、定期的に使用状況を確認してください。
  - ＜アダプター・コードについて＞
    - アダプターをコンセントから抜くときは、コードを持たず必ずアダプター本体を持って抜く。
    - 使用後、お手入れするときは、必ずアダプターをコンセントから抜く。
    - 破損やコードが傷ついたアダプターは使用せず、お住まいの自治体に従い廃棄する。

## ■電子式（ペルチェ式）除湿機について

本製品は、ペルチェ素子を使用した電子式除湿機です。素子を冷やして結露を発生させ除湿します。

### ご使用上のお願い

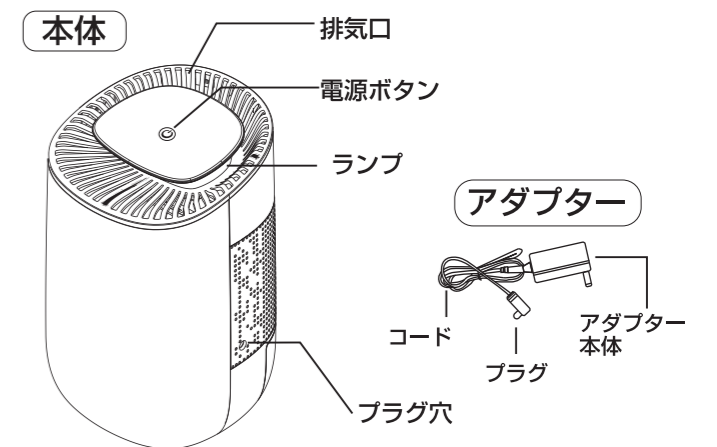
- 室温 15℃以下や湿度 40%以下の環境下では、吸湿能力が十分に機能しません。冬場など気温が低いときは吸湿能力が低下します。
- 広い空間や通気性のよい場所では、十分な吸湿効果が得られません。
- 本製品は屋内で使用してください。直射日光のあたる場所や、高温になる場所に置かないでください。
- 運転中は吸湿機器の放熱により、室温が若干上がることがあります。
- 温度や湿度の条件により、壁や窓などの結露除去には吸湿効果が十分得られないことがあります。
- テレビやラジオなどから 1m以上離して使用してください。映像に乱れや音声に雑音などが入る場合があります。
- 壁などから必ず 10cm以上離して使用してください。
- 連続使用をするとアダプターが若干熱くなることがあります。持てないくらい異常に熱い、変形、異臭などを感じたら、使用を中止し、弊社お客様相談センターへご連絡ください。

### ■除湿に適した設置場所

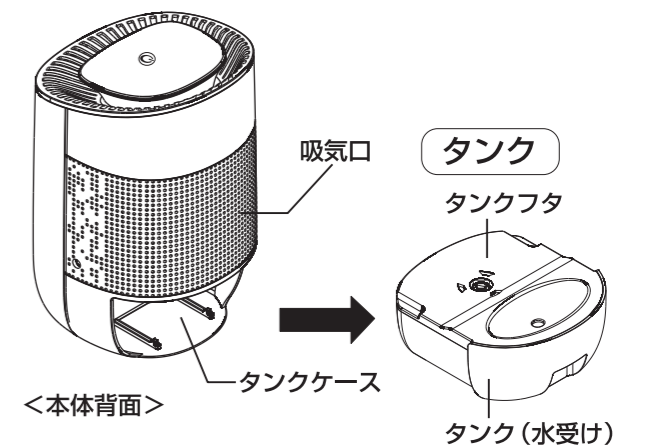
- クローゼット ●トイレ ●子供部屋 ●寝室 など
- 本製品は密閉された狭い空間の除湿に適しています。

## ■各部の名称

※本書に記載されているイラストはイメージです。ご使用前に の各部品がそろっているかご確認ください。

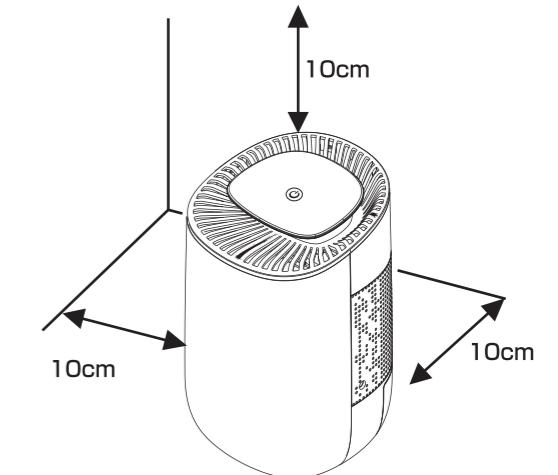


＜本体正面＞



＜本体背面＞

## ■設置場所について



- 室内で使用してください。
- 上面・背面・側面は、壁などから必ず 10cm以上離して使用してください。吸気・排気のスペースを確保してください。
- 吸気口・排気口をふさがないようにしてください。吸気口・排気口をふさぐと除湿能力が著しく低下します。
- 水平で安定した場所で使用してください。

