



## 取扱説明書・保証書

このたびは、当社製品をお買い上げいただき、まことにありがとうございます。この取扱説明書を最後まで必ずお読みいただき、正しく安全にご使用ください。お読みになった後は、いつでも見られるように大切に保管してください。

### 輸入発売元 株式会社ドリテック

〒343-0824 埼玉県越谷市流通団地2-3-9  
URL : <https://www.dretec.co.jp>

お客様相談センター

0120-875-019

(受付時間：月～金10：00～12：00、13：00～16：00 祝祭日および当社指定休日を除く)

### 《保証規定》

- 保証期間内に、取扱説明書などの注意書きに従った正常なご使用状態で故障した場合には本書をご持参ご提示の上、お買い上げの販売店にご依頼ください。無料で修理、調整いたします。
- 次のような場合には、保証期間内でも有料修理になります。
  - ※誤ったご使用、不注意、落下、不当な修理、分解、改造、天災、地震等や異常電圧などの外部要因等による故障または損傷。
  - ※ご使用上に生じる外観の変化。
  - ※本書に販売店、およびお買い上げ年月日の記載がない場合、字句を書き換えられた場合。
  - ※本書のご提示がない場合。
  - ※一般家庭以外（例として、商用など）に使用された場合の故障および損傷。
- 電池は保証対象外です。
- 有料修理の場合、修理品の運賃、修理部品代、技術料はお客様にてご負担願います。
- この保証書は、本書に明示した期間、条件のもとにおいて無料修理をお約束するものです。この保証書によって、保証書を発行している者およびそれ以外の事業者に対するお客様の法律上の権利を制限するものではありません。
- 本書は日本国内においてのみ有効です。(This warranty is valid only in Japan.)
- 保証書は再発行いたしませんので、紛失しないよう大切に保管してください。
- 安全上のご注意を守らないことにより損害が生じた場合、当社は一切の責任を負いません。

### お客様の個人情報の利用目的

お客様にご記入いただいた保証書の控えは、保証期間内のサービス活動およびその後の安全点検活動のために記載内容を利用して頂く場合がございますのでご了承ください。また、法令の定めのある場合を除き、事前の同意をいただくことなく、上記の目的以外には使用いたしません。

### 《保証書》

本保証書記載内容によりこの製品を保証いたします。  
本製品の修理は本保証書をご持参、ご提示の上、お買い上げ店へご相談ください。

品番	O-503		
保証期間	お買い上げ日より	1年	※本体
お買い上げ日	年	月	日
お客様	お名前		
	ご住所 お電話		
販売店*	販売店名		
	ご住所 お電話		

販売店様：\*欄は必ず記入してお渡しください。

持込修理

## ■安全上のご注意

- 必ずご使用前にこの「安全上のご注意」をよくお読みの上、正しくお使いください。
- ここに示した注意事項は、安全に関する内容ですので、必ずお守りください。

<b>警告</b>	人が死亡または重傷を負う可能性が想定される内容
<b>注意</b>	人が傷害を負う可能性及び物的損害の発生が想定される内容

警告	
●絶対に分解・修理・改造をしない。	発火・感電・けがの原因になります。
●本体を水につけたり、水をかけたりしない。	感電・ショートのおそれがあります。
●異常・故障がある場合は直ちに使用を中止し点検・修理を依頼する。	発火・感電・けがの原因になります。
●乳幼児の手の届くところに置かない。	誤飲・けがの可能性がります。

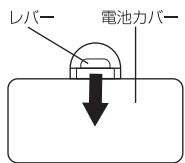
注意	
●防水・防滴構造ではないため、湿気が多い場所や水のかかる場所で保管・使用はしない。	
●落としたり、ぶつけたりなど強い衝撃を与えない。	
●直射日光のあたる場所や、高温になる場所に置かない。	
●立てかけて設置する際は、必ずスタンドが止まるまで開き、平らな安定した場所に設置する。	

電池について	
●ショートさせない。分解・加熱をしない。火中に投じない。	
●電池の液が皮膚や衣服に付着したらきれいな水で洗い流し、目に入ったときはすぐにきれいな水で洗った後、直ちに医師の治療を受ける。	
●電池は乳幼児の手の届く場所に置かない。万一飲み込んだ場合は、直ちに医師の治療を受ける。	
●電池の極性(+-)を正しく入れる。	
●電池を使い切ったときや長期間使用しないときは、電池を取り出す。	
●電池を廃棄するときは、自治体の指示に従う。	
●新しい電池と古い電池を混ぜて使わない。	
●種類やメーカーが異なる電池を混ぜて使わない。	
●使用・保管時に電池の発熱や変形など今までと異なることに気づいたときは使用を中止する。	

## ■電池交換

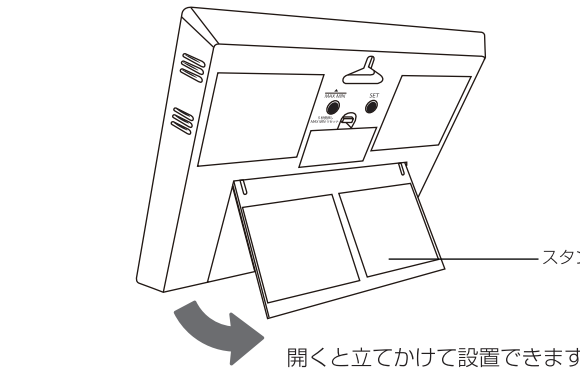
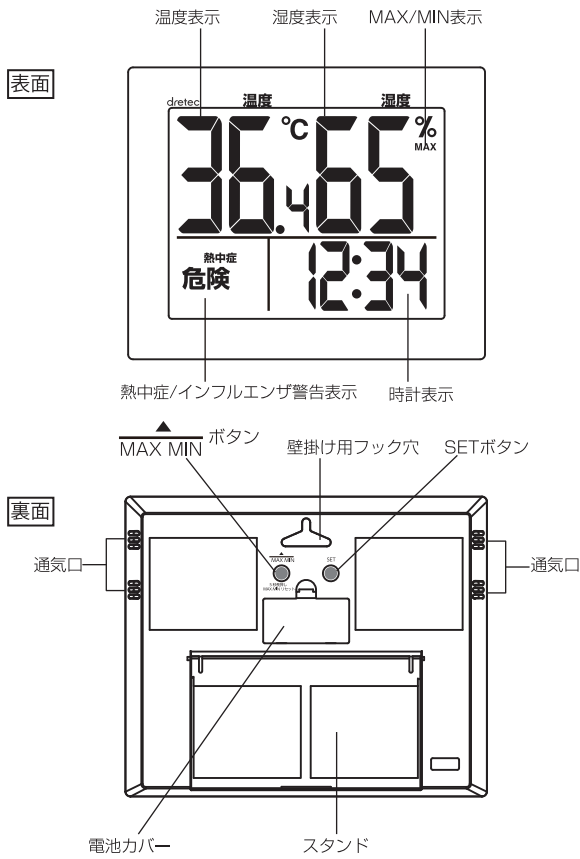
- ※単4アルカリ乾電池をご使用ください。ニッケル水素充電電池は使えません。
- ※付属の電池は動作確認用ですので、電池寿命は短い場合があります。

- 裏面の電池カバーを取りはずす。  
※レバーを矢印の方向へ押しながら上に引き上げてください。
- 古い電池を抜き取り、新しい電池をセットする。  
※電池の極性を間違えると液漏れ等が発生するおそれがありますのでご注意ください。
- 電池カバーを取り付ける。  
※パチッと音がするまで押し込んで閉じてください。



## ■各部の名称

※本書に記載されているイラストはイメージです。



※初めてお使いになるときは、裏面の電池カバーをはずし、絶縁シートを取りはずしてください。

## ■時計の設定方法

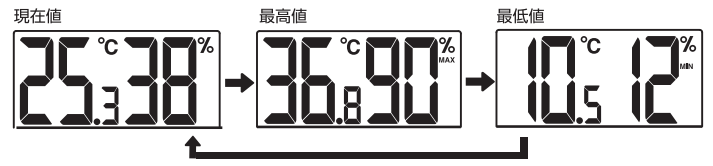
- ※電池をはずすと時計はリセットされ初期値（12:00）に戻ります。
- ※設定中に約1分間何も操作しないと設定は自動的に終了します。

- 「セット」ボタンを押して「時」を点滅させる。
- 「▲」ボタンを押して「時」を合わせる。  
※「▲」ボタンを1回押すと1時間ずつ数字が増え、押し続けると速く進みます。
- 「セット」ボタンを押して決定する。「分」が点滅する。
- 「▲」ボタンを押して、「分」を合わせる。  
※「▲」ボタンを1回押すと1分ずつ数字が増え、押し続けると速く進みます。
- 「セット」ボタンを押して決定する。  
0秒から時計がスタートし設定完了です。

## ■MAX/MIN（最高/最低）数値を見る

本製品は、測定された温度・湿度のMAX/MIN(最高/最低)の数値を自動的に記録します。

- 「MAX/MIN」ボタンを押す。  
温度・湿度の最高数値と、右上に「MAX」が表示されます。もう一度「MAX/MIN」ボタンを押すと、温度・湿度の最低数値と、右上に「MIN」が表示されます。
- ※「MAX/MIN」ボタンを押さない場合は約10秒後に自動的に現在値に戻ります。



※記録された数値は「MAX/MIN」ボタンを約5秒長押しするとリセットされ、また電池をはずしてもリセットされます。

## ■熱中症の警告表示について

本製品は熱中症の危険度の目安を文字表示でお知らせします。(下表参照)

熱中症(WBGT)警告表示	注意		警戒	嚴重警戒	危険
	表示なし	熱中症注意	熱中症警戒	熱中症嚴重警戒	熱中症危険
※WBGT21℃未満					

■熱中症とは(出典 ひと涼みしよう 熱中症予防 声かけプロジェクト)  
熱中症は、気温が高いことなどで、身体の中の水分や塩分(ナトリウムなど)のバランスが崩れたり、体の調整機能が正常に働かなくなることによって引き起こされます。人の身体は、常に熱を作り出す一方、汗をかいったり、皮膚から熱を逃がすことで、体温の上昇を抑えています。このような体温の調節機能がうまく働かず、体内に熱がこもり、体温が異常に上昇することで熱中症は起こります。また、真夏日や熱帯夜が多い年は、熱中症で亡くなる人も増えます。一般的には、最高気温が25度を超えると患者が発生し、30度を超えると熱中症で死亡する人の数が増えはじめると言われています。

日常生活における熱中症予防指針  
(出典 日本生気象学会「日常生活時における熱中症予防指針 Ver3」)

温度基準(WBGT)	注意すべき生活活動の目安	注意事項
危険(31℃以上)	すべての生活活動でおこる危険性	高齢者においては安静状態でも発生する危険性が高い。外出はなるべく避け、涼しい室内に移動する。
嚴重警戒(28～31℃)	中等度以上の生活活動でおこる危険性	外出時は炎天下を避け、室内では室温の上昇に注意する。
警戒(25～28℃)	強い生活活動でおこる危険性	運動や激しい作業をする際は定期的要充分に休息を取り入れる。
注意(25℃未満)	強い生活活動でおこる危険性	一般的に危険性は少ないが激しい運動や重労働時には発生する危険性がある。

### 熱中症の症状と対策

- ・注意：熱中症の危険は少ないですが、兆候に注意しましょう。  
スポーツなどの活動をしている方は、適度な水分補給を心がけましょう。
- ・警戒：熱中症の危険が増えています。  
スポーツなどの活動をしている方はこまめに休息をとり積極的に水分補給をしましょう。激しい運動は30分おきくらいに休息をとりましょう。
- ・嚴重警戒：熱中症の危険が高まっています。  
スポーツなどの活動をしている方は激しい運動を避けてください。体力の低い方、暑さに慣れていない方は運動を中止してください。積極的に休息と水分補給を行ってください。
- ・危険：熱中症の危険があります。  
特別の場合以外はすべての運動を中止してください。体温の上昇に注意し、十分な休息と水分補給を行ってください。



## ■ 日常生活での熱中症予防について

熱中症予防には水分・塩分補給をすることが大切です。
こまめに水分・塩分補給ができるように、スポーツ飲料などの飲み物を持ち歩きましょう。特に幼児・学童や高齢者は、のどが渇く前に飲む、空調が効いた場所で休憩をするなどして熱中症対策をしてください。

- 水分・塩分補給の目安**  
(出典　日本生気象学会「日常生活時における熱中症予防指針 Ver3」)
  - 日常生活における水分補給：通常の生活では食事等に含まれる水分を除いた飲料として摂取すべき量は1日あたり 1.2ℓを目安とする。
  - 運動時や作業時の補給：水分の補給量は体重減少量の7～8割程度が目安となる。体重の2%以上の脱水を起こさないよう注意する。大量の発汗がある場合は、スポーツ飲料などの塩分濃度0.2%程度の水分を摂取する。

作業前：コップ1～2杯程度の水分・塩分を補給する(コップ1杯200ml。)  
作業中：コップ半分～1杯程度の水分・塩分を20～30分ごとに補給する。  
作業後：30分以内に水分・塩分を補給する。
- 飲酒時の補給：アルコール飲料は利尿を促進するので、飲酒後は水分・塩分を十分に補給する。
- 空調装置使用時の補給：空気が乾燥するので、こまめに水分・塩分を補給する。

・**特に注意を要する事項**  
(出典　日本生気象学会「日常生活時における熱中症予防指針 Ver3」)  
以下の項目に該当する場合は、特に注意が必要であり、温度基準域を下げた「注意事項」を適用する。本人のみならず、周囲の人々の注意も必要である。

- 幼児・学童は体温調節機能が未発達であり、保護者の対応が不適切になると発症しやすい。
- 65 歳以上の高齢者、特に75歳以上の後期高齢者は発汗能や口渇感等、体温調節機能が低下する。このために熱中症を発症しやすい。
- 肥満者は、より体温が上昇しやすい傾向にあるため、熱中症を発症しやすい。
- 仕事や運動(スポーツ)に無理をしすぎる人、頑張りすぎる人は熱中症を発症しやすい。
- 基礎疾患(高血圧、心疾患、慢性肺疾患、肝臓病、腎臓病、内分泌疾患など)のある人、寝たきりの人は発症しやすい。熱中症の発症を助長する以下のような薬を服用している人も発症しやすい。抗コリン作用のある薬(鎮痙薬\*、頻尿治療薬\*、パーキンソン病治療薬\*、抗ヒスタミン薬、抗てんかん薬、睡眠薬・抗不安薬、自律神経調節薬、抗うつ薬、β 遮断薬、ある種の抗不整脈薬、麻薬)は発汗抑制を来たす可能性がある。利尿剤は脱水を来たしやすい。興奮剤・覚せい剤は代謝を亢進させる。多くの抗精神病薬\*は体温調節中枢を抑制する可能性がある。\*医薬品添付文書に、「発汗(あるいは体温調節中枢)が抑制されるため、高温環境では体温が上昇するおそれがある」との記載のある薬品。
- 発熱、下痢、二日酔い、睡眠不足等、体調不良の場合は発症しやすい。
- 農作業、安全対策作業等で厚着、安全服等で全身を覆う場合は発症しやすい。
- 急激に高温となった場合。例えば暑さに慣れていない6月以前、また、日常生活で高温暴露の経験が少ない場合、旅行や移動(涼しい場所から高温の場所へ)の場合および気象変化などで急激に高温となった場合なども発症しやすい。

**WBGTとは?**(Wet Bulb Globe Temperature)  
酷暑の環境下での行動に伴うリスクの度合を判断するのに用いられる指標です。環境省ではこれを暑さ指数と称しています。人体の熱収支に影響の大きい湿度、放射、気温の3つを考慮しており、湿球温度、黒球温度、乾球温度の値を使って計算します。スポーツや高温の職場などでの熱中症等を予防するために国際的に利用されており、ISO 07243、JIS Z 8504などとして規格化されています。

	相対湿度 (%)																	
	20	25	30	35	40	45	50	55	60	65	70	75	80	85	90	95	100	
℃	40	29	30	31	32	33	34	35	35	36	37	38	39	40	41	42	43	44
	39	28	29	30	31	32	33	34	35	35	36	37	38	39	40	41	42	43
	38	28	28	29	30	31	32	33	34	35	35	36	37	38	39	40	41	42
	37	27	28	29	29	30	31	32	33	34	35	35	36	37	38	39	40	41
	36	26	27	28	29	29	30	31	32	33	34	35	36	37	38	39	39	39
	35	25	26	27	28	29	29	30	31	32	33	33	34	35	36	37	38	38
	34	25	25	26	27	28	29	29	30	31	32	33	33	34	35	36	37	37
	33	24	25	25	26	27	28	28	29	30	31	31	32	33	34	34	35	35
	32	23	24	25	25	26	27	28	28	29	30	31	31	32	33	34	34	35
	31	22	23	24	24	25	26	27	27	28	29	30	30	31	32	33	33	34
	30	21	22	23	24	24	25	26	27	27	28	29	29	30	31	32	32	33
	29	21	21	22	23	24	24	25	26	26	27	28	29	29	30	31	31	32
	28	20	21	21	22	23	23	24	25	25	26	27	27	28	29	30	30	31
	27	19	20	21	21	22	23	23	24	25	25	26	27	27	28	29	29	30
	26	18	19	20	20	21	22	22	23	24	24	25	26	26	27	28	28	29
	25	18	18	19	20	20	21	22	22	23	23	24	25	25	26	27	27	28
24	17	18	18	19	19	20	21	21	22	22	23	24	24	25	26	26	27	
23	16	17	17	18	19	19	20	20	21	22	22	23	23	24	25	25	26	
22	15	16	17	17	18	18	19	19	20	21	21	22	22	23	24	24	25	
21	15	15	16	16	17	17	18	19	19	20	20	21	21	22	23	23	24	

- …危険(31℃以上)
- …嚴重警戒(28～31℃)
- …警戒(25～28℃)
- …注意(25℃未満)

(単位：℃)

## ■インフルエンザの警告表示について

本製品はインフルエンザの危険度の目安を文字表示でお知らせします。(下表参照)

## ■インフルエンザの警告表示について

警告表示	※1 絶対湿度	インフルエンザウイルス感染の危険度	感染対策	※2 生存率
安全				
表示なし	17g/m <sup>3</sup> 以下	通常の生活環境	温度・湿度を適度に保つようにしましょう	ほぼ0%
注意				
インフル	11g/m <sup>3</sup> 以下	インフルエンザウイルスが生存可能感染に注意が必要な環境	温度・湿度の変化に注意しましょう	5%
警戒				
インフル	7g/m <sup>3</sup> 以下	インフルエンザウイルスの生存に適した状態感染しやすい環境	加湿器などで温度・湿度の調節をしましょう <p>※過剰に加湿した場合はカビの発生に注意してください。</p>	20%

※1 絶対湿度

一般的に湿度を表す場合は相対湿度であり、ある温度の空気中含むことができる最大限の水蒸気量に比べて、実際のどの程度の水蒸気量を含んでいるかを%(単位)で表します。絶対湿度とは、温度に関係なく1㎡の空気に含まれる水蒸気の質量のことでg/m<sup>3</sup>(単位)で表します。例えば相対湿度が同じ50%の場合でも、20℃では絶対湿度約9g/m<sup>3</sup>、30℃では15g/m<sup>3</sup>と異なります。本製品のインフルエンザ警告表示は絶対湿度に換算した値で表示しています。

※2 生存率

空気中に放出されたインフルエンザウイルスの各環境下に置く6時間後の値。

※熱中症警告表示とインフルエンザ警告表示のどちらも出ない場合があります。また、熱中症警告表示とインフルエンザ警告表示は自動で切りかわります。

## ■設置場所について

- 直射日光のあたる場所や、エアコン・暖房器具・加湿器などの近くを避け、風通しの良い場所に設置してください。

## ■お手入れの方法

- 本体の汚れは濡らして固くしぼった布で汚れを拭き取ってください。汚れがひどい場合は台所用中性洗剤を少量含ませた布で拭き取ってください。

- 熱湯・アルコール・シンナー・ベンジンなどは使用しないでください。変色・変形・破損のおそれがあります。

- 水洗いは絶対にしないでください。故障の原因になります。

## ■故障かな?と思ったら

- 電源が入らない**
  - 電池がははずれていたり、消耗していませんか?→新しい電池に交換してください。
  - 電池の極性は正しく入っていますか?→電池の極性(＋・－)を正しく入れなおしてください。
  - 絶縁シートを取りはずしていますか?→絶縁シートを取りはずしてください。

### ●「LLL」「HH.H」「ーー」などの表示が出る

- 温度・湿度が表示範囲外です。
  - ※温度が－10.0℃以下の場合は「LLL」、50.1℃以上の場合は「HH.H」と表示され、湿度が10%未満の場合は「10%」、99%を超えた場合は「99%」と表示されます。
    - ※温度が－0.1℃以下、50.1℃以上のときは湿度の数値は表示されず「ーー」と表示されます。

### ●表示された数値がおかしい

- 初めてご使用になるときや場所を移動した場合は、数値が安定するまで時間がかかるため、同じ場所に10分～30分ほど置いてから確認してください。(急激な変化の場合は更に時間がかかることがあります)
- 通気口がふさがれていると正確な測定ができません。
- エアコンの風が直接あたる場所や、加湿器などの近くでは正確な測定ができません。

### ●冬場で湿度が低いのに熱中症警告が出ている

- 熱中症警告とインフルエンザ警告は、温度と湿度の関係で自動で切り替わります。熱中症警告は22℃以上または21℃・70%以上で表示されます。よって暖房等で温度管理された環境下での上記湿度範囲では熱中症警告が表示される場合があります。

### ●時計がずれてきた

- 「セット」ボタンを押して、時計の設定方法を確認しながら再度、時計の設定をおこなってください。

## ■お取り扱いについて

- How to set the clock
  - ※ If you remove the battery clock will be reset and will return to the initial value (12:00).
  - ※ If you do not operate for about 1 minute while setting, the setting will end automatically.
  - ※ Please push each button firmly.

- Press the "set" button to blink "hour".
  - Press the "MAX / MIN" button to adjust the "hour".
    - ※ Pressing the "MAX / MIN" button once will increase the number by one hour. Keep pressing to go fast.
  - Press "set" button to confirm. → "minute" flashes.
  - Press the "MAX / MIN" button to adjust the "minute" .
    - ※ Pressing the "MAX / MIN" button once increases the number by one minute. Keep pressing to go fast.
  - Press "set" button to confirm.
- The clock starts from zero seconds and setting is complete.

- MAX / MIN (high / low) look at the record values.

- Press the "MAX / MIN" button.

The maximum value of temperature and humidity and "MAX" are displayed on the upper right. If you press the "MAX / MIN" button again, the minimum value of temperature and humidity and "MIN" will be displayed on the upper right.

  - ※ If you do not press the "MAX / MIN" button, it will automatically return to the current value after about 10 seconds. This product automatically records MAX / MIN (maximum / minimum) values of measured temperature and humidity.

## ■アフターサービスについて

修理やお取扱いのご相談は、まず、お買い上げの販売店へお申し付けください。

- 製品の保証について

- この説明書には製品の保証書がついています。保証書は、お買い上げの販売店で「お買い上げ日」「販売店名」などの記入を受け、ご確認の上内容をよくお読みいただき、大切に保管してください。

### 保証期間：お買い上げ日から1年間

- 保証期間中でも有料となる場合がありますので、<保証規定>をよくお読みください。
- 当社修理技術者以外の方が分解・修理した場合は、保証対象外となります。

### 2. 修理を依頼されるとき

「故障かな?と思ったら」をご確認いただいても異常のあるときはご使用を中止し、修理をご依頼ください。


- 保証期間中は、製品に保証書を添えてお買い上げの販売店に修理をご依頼ください。保証書の記載内容にそって修理いたします。

なお、製品修理以外の責任はご容赦ください。

- 保証期間が過ぎているときは、お買い上げの販売店にご相談ください。修理によって使用できる場合は、ご要望により有料で修理させていただきます。

### 3. アフターサービスについてご不明な場合

- お買い上げの販売店または、「株式会社ドリテックお客様相談センター」までお問い合わせください。

	<b>お客様相談センター</b>	
	 <b>0120-875-019</b>	
	(受付時間：月～金10：00～12：00、13：00～16：00 祝祭日および当社指定休日を除く)	
<b>■製品仕様</b>		
品番	O-503	
品名	大画面温湿度計「グロース」	
使用電池	単4形アルカリ乾電池 × 2個（動作確認用電池付）	
電池寿命	約1年	
時計精度	月差±30秒以内	
表示範囲	温度	－9.9～50.0℃
	湿度	10～99%
精　　度	温　　度	0.0～40.0℃：±1.0℃ その他の範囲：±2.0℃
	湿　　度	50～80%：±5% その他の範囲：±10%

19-03

※製品の仕様は改良などのため予告なく変更することがありますのでご了承ください。